



**PABUÇ VE KONNEKTÖR  
TEKNİK EK ŞARTNAME**

**PABUÇ VE KONNEKTÖR  
TEKNİK EK ŞARTNAME**



**KONU** : PABUÇ VE KONNEKTÖR  
**DOKÜMAN NO** : **TOPLAM SAYFA** : 12  
**DOKÜMAN TİPİ** : TEKNİK EK ŞARTNAME **YAYIN TARİHİ** : 22.09.2021  
**REVİZYON NO** : **DAĞITIM** : ADM EDAŞ

| SAYFA             | TARİH                         | REVİZYON NO | REVİZYON NEDENİ  | REVİZYONU YAPAN                                |
|-------------------|-------------------------------|-------------|------------------|--|
|                   |                               |             |                  |  |
| <b>HAZIRLAYAN</b> | Engin AL<br>Malzeme Teknikeri |             | <b>ONAYLAYAN</b> | Meriç GER<br>Sistem İşletme ve<br>Bakım Müdürü |

## İÇİNDEKİLER

|   |    |
|---|----|
| 1. GENEL .....                                    | 3  |
| 1.1. Amaç .....                                   | 3  |
| 1.1. Konu ve Kapsam .....                         | 3  |
| 1.2. Tanımlar .....                               | 3  |
| 2. GENEL VE TEKNİK ÖZELLİKLER .....               | 4  |
| 2.1. Teknik Özellikler .....                      | 4  |
| 2.2. Kabul Deneyleri ve Kuralları .....           | 12 |
| 2.3. Teklif İle Birlikte Verilecek Evraklar ..... | 12 |

## **1. GENEL**

### **1.1. Amaç**

Bu ek şartnamede, aşağıdaki tanımlaması yazılmış olan ilgili TEDAŞ şartnamesi ve o şartnamenin işaret ettiği standartlardan atıflar yapılarak, ilaveten ADM' nin işletmede süreklilik sağlaması sebebiyle ek özellikler içererek malzeme standardizasyonunu sağlamak amaçlanmaktadır.

### **1.1. Konu ve Kapsam**

Bu şartname **TEDAŞ-MLZ/2009-56** AG Kablo Eki ve Harici Teknik Şartnamesi' ne ek olarak hazırlanmış olup kablo pabuçları ve konnektör yapısal özelliklerini kapsamaktadır. Tarif yapılmayan hususlarda ilgili TEDAŞ şartnamesi bağlayıcıdır.

ADM EDAŞ bünyesinde kullanılacak olan bütün Kablo Pabuç ve Konnektör ürünleri malzeme listesinde aksi belirtilmedikçe ilgili TEDAŞ şartnamesinde ve ADM ek şartnamelerinde belirtilen yapısal özelliklerde Avrupa standartları ile uyumlu hale getirilmiş Türk Standartları Enstitüsü (TSE/TS), Avrupa Elektroteknik Standardizasyon Komitesi (CENELEC/EN), Uluslararası Elektroteknik Komisyonu (IEC) yürürlükteki en son baskılarına uygun olacaktır.

Pabuç ve Konnektörler ilgili TEDAŞ şartnamesinde ve ADM ek şartnamesinde belirtilen yapısal özelliklere uygun olarak fabrikada imal edilmiş kullanılmaya hazır olarak, ambalaj içerisinde teslim edilecektir.

### **1.2. Tanımlar**

ADM EDAŞ : ADM Elektrik Dağıtım Anonim Şirketi  
FİRMA : Ürünü Tedarik Eden

## **2. GENEL VE TEKNİK ÖZELLİKLER**

### **2.1. Teknik Özellikler**

Kablo pabucu ve Konnektör, kablo iletkeninin cinsine göre kalay kaplı elektrolitik bakır veya alüminyum malzemeden imal edilecek olup, kalay kaplı bakır kablo pabuçları DIN46235 'e, Alüminyum kablo pabuçları DIN 48201'e, AL-CU kablo pabuçlarının boyutları EK-4'te verilen ölçülere uygun olacaktır. Sıkma tip ek konnektörler kalay kaplı bakırdan imal edilmiş olacak ve boyutları DIN46267'ye uygun olacaktır.

Bakır iletkenli kablolara ait sıkma tip kablo pabucu EK-1'de verilen ölçülere,

Sıkma tip ek konnektörler için EK-2'de verilen ölçülere ,

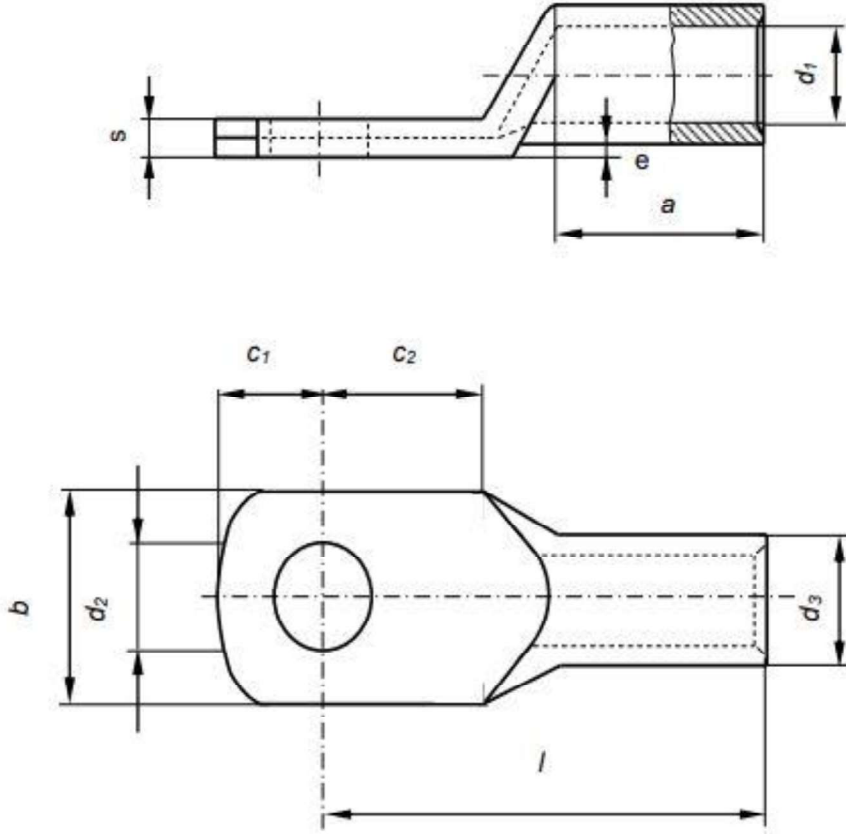
Alüminyum iletkenli kablolara ait sıkma tip kablo pabucu için EK-3'de verilen ölçülere,

AL-CU tip kablo pabucu için EK-4'de verilen ölçülere uyulacaktır. Tüm ölçüler mm'dir.

3. EKLER

EK-1

Bakır İletkenli Kablolara Ait Sıkma Tip Kablo Pabucu



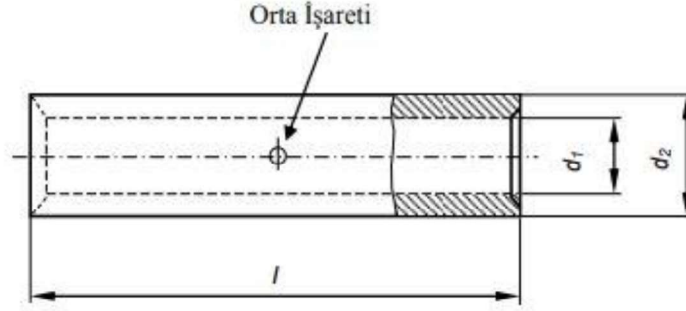
PABUÇ VE KONNEKTÖR  
TEKNİK EK ŞARTNAME



| Boyut                        |                                      | a<br>(min) | b<br>Tolerans        | c <sub>1</sub> | c <sub>2</sub><br>(min) | d <sub>1</sub><br>Tolerans | d <sub>2</sub> | d <sub>3</sub> | e<br>(± 0,5)             | l    | s<br>(± 0,5) |    |     |
|------------------------------|--------------------------------------|------------|----------------------|----------------|-------------------------|----------------------------|----------------|----------------|--------------------------|------|--------------|----|-----|
| Bağlantı<br>Civatası<br>Çapı | İletken<br>Kesiti<br>mm <sup>2</sup> |            |                      |                |                         |                            |                |                |                          |      |              |    |     |
| 5<br>6                       | 6                                    | 10         | 8,5                  | ± 1            | 9<br>10,5               | 6<br>8                     | 3,8            | ± 0,3          | 5,3<br>6,4               | 5,5  | 0,6          | 24 | 1,5 |
| 5<br>6                       | 10                                   |            | 9                    |                | 9<br>10,5               | 6<br>8                     | 4,5            |                | 5,3<br>6,4               | 6    |              | 27 |     |
| 6<br>8<br>10                 | 16                                   | 20         | 13<br>13<br>17       | ± 1            | 10,5<br>13<br>15        | 8<br>10<br>12              | 5,5            | ± 0,3          | 6,4<br>8,4<br>10,5       | 8,5  | 1            | 36 | 2,5 |
| 6<br>8<br>10<br>12           | 25                                   |            | 14<br>16<br>17<br>19 |                | 10,5<br>13<br>15<br>16  | 8<br>10<br>12<br>13        | 7              |                | 6,4<br>8,4<br>10,5<br>13 | 10   |              | 38 | 3   |
| 8<br>10<br>12                | 35                                   | 28         | 17<br>19<br>21       | ± 1            | 13<br>15<br>16          | 10<br>12<br>13             | 8,2            | ± 0,3          | 8,4<br>10,5<br>13        | 12,5 | 1            | 42 | 2,5 |
| 8<br>10<br>12<br>16          | 50                                   |            | 20<br>22<br>24<br>28 |                | 13<br>15<br>16<br>19    | 10<br>12<br>13<br>16       | 10             |                | 8,4<br>10,5<br>13<br>17  | 14,5 |              | 52 | 4   |
| 8<br>10<br>12<br>16          | 70                                   | 35         | 24<br>24<br>24<br>30 | ± 1            | 13<br>15<br>16<br>19    | 10<br>12<br>13<br>16       | 11,5           | ± 0,3          | 8,4<br>10,5<br>13<br>17  | 16,5 | 2            | 55 | 4,5 |
| 10<br>12<br>16               | 95                                   |            | 28<br>28<br>32       |                | 15<br>16<br>19          | 12<br>13<br>16             | 13,5           |                | 10,5<br>13<br>17         | 19   |              | 65 | 5   |
| 10<br>12<br>16<br>20         | 120                                  | 35         | 32<br>32<br>32<br>38 | ± 1            | 15<br>16<br>19<br>22    | 12<br>13<br>16<br>20       | 15,5           | ± 0,3          | 10,5<br>13<br>17<br>21   | 21   | 2            | 70 | 5,5 |
| 10<br>12<br>16<br>20         | 150                                  |            | 34<br>34<br>34<br>40 |                | 15<br>16<br>19<br>22    | 12<br>13<br>16<br>20       | 17             |                | 10,5<br>13<br>17<br>21   | 23,5 |              | 78 | 6   |
| 10<br>12<br>16<br>20         | 185                                  | 40         | 37<br>37<br>37<br>40 | ± 1            | 15<br>16<br>19<br>22    | 12<br>13<br>16<br>20       | 19             | ± 0,4          | 10,5<br>13<br>17<br>21   | 25,5 | 2            | 82 |     |
| 12<br>16<br>20               | 240                                  |            | 42<br>42<br>45       |                | 16<br>19<br>22          | 13<br>16<br>20             | 21,5           |                | 13<br>17<br>21           | 29   |              | 92 | 6,5 |

EK-2

Bakır İletkenli Kablolar İçin Sıkma Tip Konnektör Ölçüleri

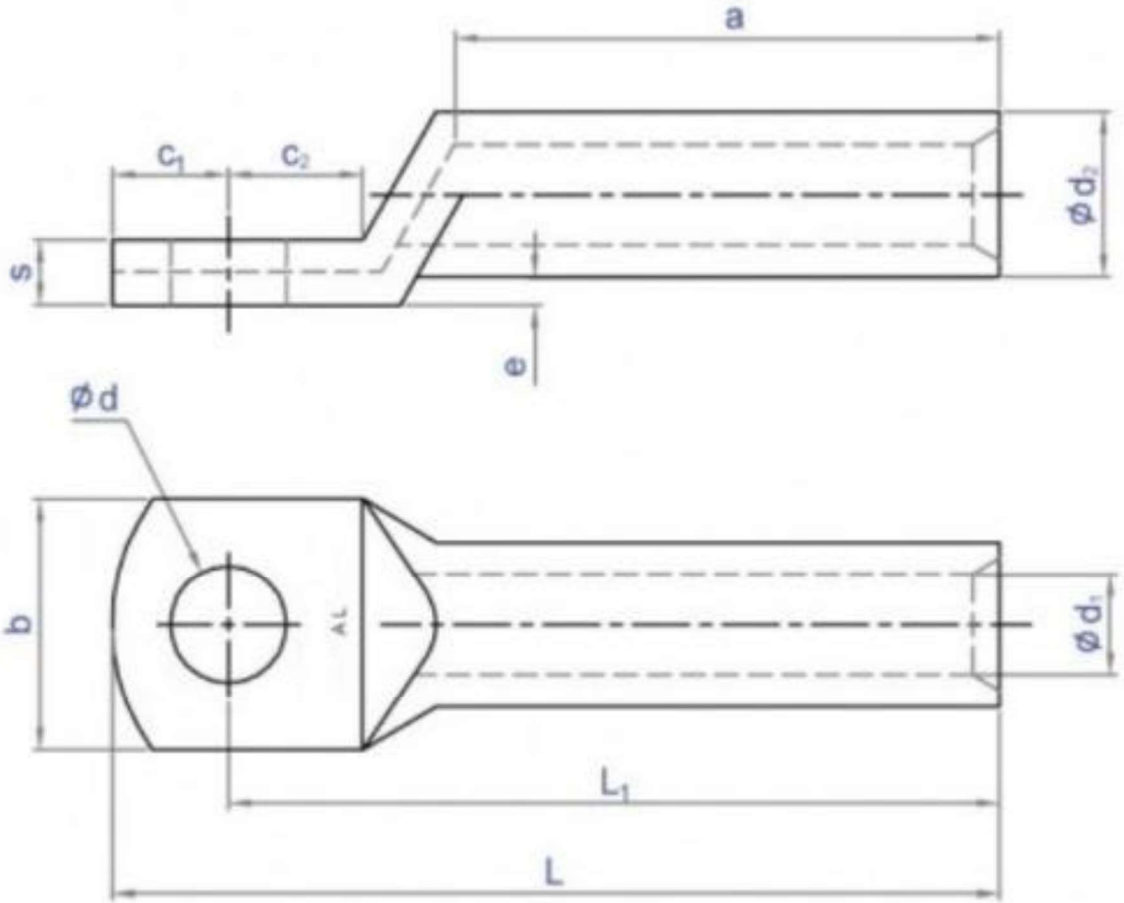


| İletken Kesiti<br>(mm <sup>2</sup> ) | $d_1$ |          | $d_2$ | $l$ |          |
|--------------------------------------|-------|----------|-------|-----|----------|
|                                      |       | Tolerans |       |     | Tolerans |
| 6                                    | 3,8   | ± 0,3    | 5,5   | 30  | +2<br>0  |
| 10                                   | 4,5   |          | 6     | 30  |          |
| 16                                   | 5,5   |          | 8,5   | 50  |          |
| 25                                   | 7     |          | 10    | 50  |          |
| 35                                   | 8,2   |          | 12,5  | 50  |          |
| 50                                   | 10    |          | 14,5  | 56  |          |
| 70                                   | 11,5  |          | 16,5  | 56  |          |
| 95                                   | 13,5  |          | 19    | 70  |          |
| 120                                  | 15,5  | ± 0,4    | 21    | 70  | +3<br>0  |
| 150                                  | 17    |          | 23,5  | 80  |          |
| 185                                  | 19    |          | 25,5  | 85  |          |
| 240                                  | 21,5  |          | 29    | 90  |          |



EK-3

Alüminyum İletkenli Kablolarla Ait Sıkma Tip Kablo Pabucu



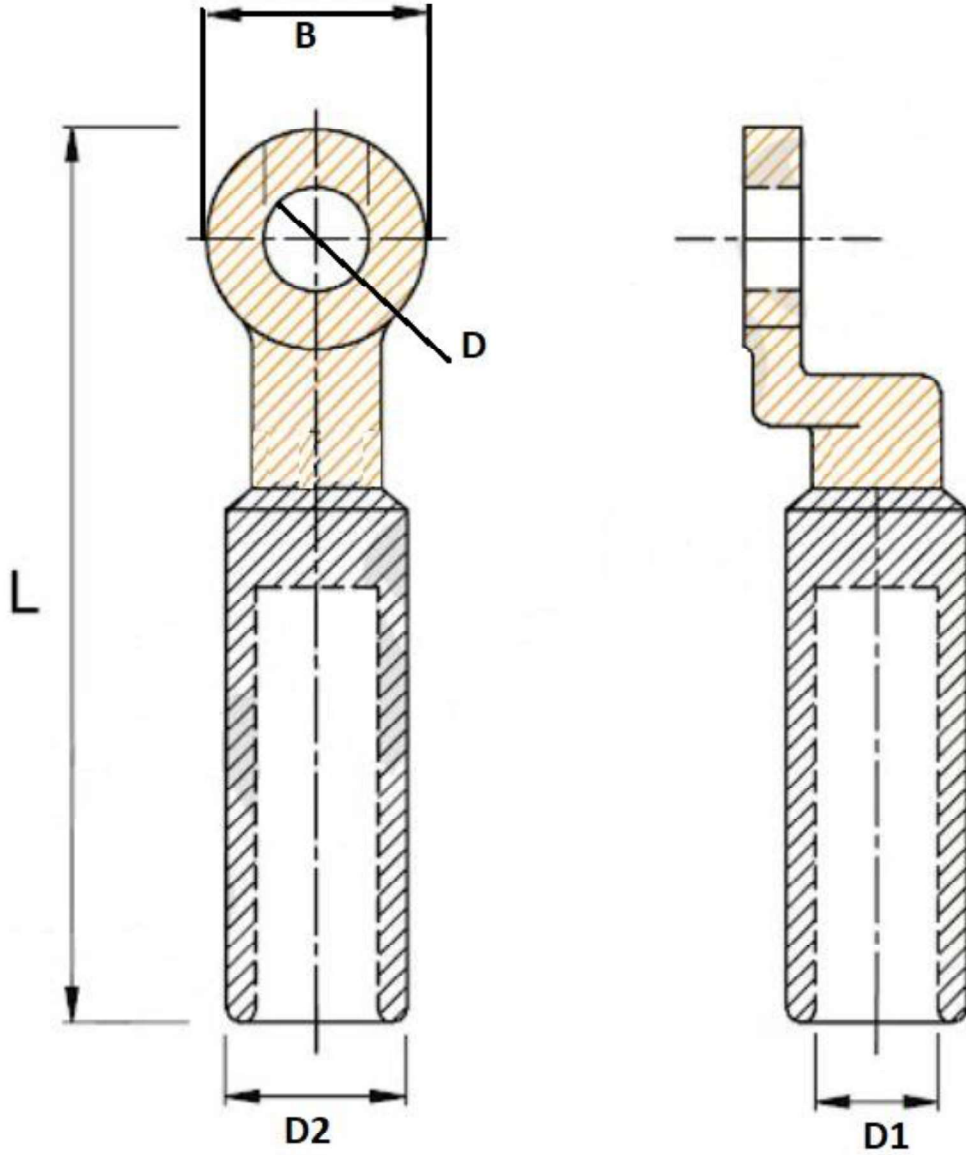
PABUÇ VE KONNEKTÖR  
TEKNİK EK ŞARTNAME



| Kablo Kesit<br>mm <sup>2</sup> | Civata<br>Ø | Ebatlar (mm) |    |      |      |      |      |      |     |       |      |
|--------------------------------|-------------|--------------|----|------|------|------|------|------|-----|-------|------|
|                                |             | a            | b  | c1   | c2   | d1   | d    | d2   | L1  | L     | S    |
| 16 mm <sup>2</sup>             | M8          | 35,4         | 18 | 9,5  | 11,5 | 5,8  | 8,5  | 9,7  | 52  | 61,5  | 3,9  |
|                                | M10         | 35,4         | 18 | 9,5  | 11,5 | 5,8  | 10,5 | 9,7  | 52  | 61,5  | 3,9  |
| 25 mm <sup>2</sup>             | M8          | 42,3         | 18 | 9,5  | 11,5 | 6,8  | 8,5  | 11,4 | 60  | 69,5  | 4,6  |
|                                | M10         | 42,3         | 18 | 9,5  | 11,5 | 6,8  | 10,5 | 11,4 | 60  | 69,5  | 4,6  |
| 35 mm <sup>2</sup>             | M10         | 46,3         | 21 | 11,5 | 13,5 | 8    | 10,5 | 13,9 | 67  | 78,5  | 5,9  |
|                                | M12         | 46,3         | 21 | 11,5 | 13,5 | 8    | 13   | 13,9 | 67  | 78,5  | 5,9  |
| 50 mm <sup>2</sup>             | M10         | 50           | 25 | 11,5 | 13,5 | 9,8  | 10,5 | 16,4 | 72  | 83,5  | 6,6  |
|                                | M12         | 50           | 25 | 11,5 | 13,5 | 9,8  | 13   | 16,4 | 72  | 83,5  | 6,6  |
| 70 mm <sup>2</sup>             | M10         | 60,7         | 28 | 13   | 15   | 11,2 | 10,5 | 18,4 | 86  | 99    | 7,2  |
|                                | M12         | 60,7         | 28 | 13   | 15   | 11,2 | 13   | 18,4 | 86  | 99    | 7,2  |
| 95 mm <sup>2</sup>             | M10         | 59,8         | 32 | 16,5 | 18,5 | 13,2 | 10,5 | 21,2 | 90  | 106,5 | 8    |
|                                | M12         | 59,8         | 32 | 16,5 | 18,5 | 13,2 | 13   | 21,2 | 90  | 106,5 | 8    |
|                                | M16         | 59,8         | 34 | 16,5 | 18,5 | 13,2 | 17   | 21,2 | 90  | 106,5 | 8    |
| 120 mm <sup>2</sup>            | M12         | 59,7         | 32 | 16,5 | 18,5 | 14,7 | 13   | 23,5 | 91  | 107,5 | 8,8  |
|                                | M16         | 59,7         | 34 | 16,5 | 18,5 | 14,7 | 17   | 23,5 | 91  | 107,5 | 8,8  |
| 150 mm <sup>2</sup>            | M12         | 68,2         | 35 | 19   | 21   | 16,3 | 13   | 25,5 | 103 | 122   | 9,2  |
|                                | M16         | 68,2         | 35 | 19   | 21   | 16,3 | 17   | 25,5 | 103 | 122   | 9,2  |
|                                | M20         | 68,2         | 40 | 19   | 21   | 16,3 | 21   | 25,5 | 103 | 122   | 9,2  |
| 185 mm <sup>2</sup>            | M12         | 69,6         | 40 | 19   | 21   | 18,3 | 13   | 29   | 106 | 125   | 10,7 |
|                                | M16         | 69,6         | 40 | 19   | 21   | 18,3 | 17   | 29   | 106 | 125   | 10,7 |
|                                | M20         | 69,6         | 40 | 19   | 21   | 18,3 | 21   | 29   | 106 | 125   | 10,7 |
| 240 mm <sup>2</sup>            | M12         | 76,9         | 45 | 20   | 22   | 21   | 13   | 32   | 116 | 136   | 11   |
|                                | M16         | 76,9         | 45 | 20   | 22   | 21   | 17   | 32   | 116 | 136   | 11   |
|                                | M20         | 76,9         | 45 | 20   | 22   | 21   | 21   | 32   | 116 | 136   | 11   |
| 300 mm <sup>2</sup>            | M16         | 82           | 49 | 20   | 22   | 23,3 | 17   | 38,5 | 124 | 144   | 15,2 |
|                                | M20         | 82           | 49 | 20   | 22   | 23,3 | 21   | 38,5 | 124 | 144   | 15,2 |
| 400 mm <sup>2</sup>            | M16         | 118,2        | 58 | 23   | 25   | 26   | 17   | 42   | 165 | 188   | 16   |
|                                | M20         | 118,2        | 58 | 23   | 25   | 26   | 21   | 42   | 165 | 188   | 16   |

EK-4

AL-CU Tip Kablo Pabucu



**PABUÇ VE KONNEKTÖR  
TEKNİK EK ŞARTNAME**



| KESİT | CİVATA | D<br>± 0,2 | D1<br>+0.2-0.13 | D2<br>± 0,2 | L<br>± 2 | B<br>± 0.5 |
|-------|--------|------------|-----------------|-------------|----------|------------|
| 10    | M8     | 8.4        | 5.6             | 16          | 79       | 20         |
| 16    | M8     | 8.4        | 5.6             | 16          | 79       | 20         |
|       | M10    | 10.5       | 5.6             | 16          | 79       | 20         |
|       | M12    | 12.8       | 5.6             | 16          | 79       | 20         |
| 25    | M8     | 8.4        | 6.4             | 16          | 79       | 20         |
|       | M10    | 10.5       | 6.4             | 16          | 79       | 20         |
|       | M12    | 12.8       | 6.4             | 16          | 79       | 20         |
| 35    | M8     | 8.4        | 8.5             | 16          | 79       | 20         |
|       | M10    | 10.5       | 8.5             | 16          | 79       | 20         |
|       | M12    | 12.8       | 8.5             | 16          | 79       | 20         |
| 50    | M8     | 8.4        | 9.4             | 20          | 88       | 24         |
|       | M10    | 10.5       | 9.4             | 20          | 88       | 24         |
|       | M12    | 12.8       | 9.4             | 20          | 88       | 24         |
| 70    | M8     | 8.4        | 10.9            | 20          | 88       | 25         |
|       | M10    | 10.5       | 10.9            | 20          | 88       | 25         |
|       | M12    | 12.8       | 10.9            | 20          | 88       | 25         |
| 95    | M8     | 8.4        | 12.4            | 20          | 88       | 25         |
|       | M10    | 10.5       | 12.4            | 20          | 88       | 25         |
|       | M12    | 12.8       | 12.4            | 20          | 88       | 25         |
| 120   | M8     | 8.4        | 13.7            | 25          | 110      | 30         |
|       | M10    | 10.5       | 13.7            | 25          | 110      | 30         |
|       | M12    | 12.8       | 13.7            | 25          | 110      | 30         |
| 150   | M8     | 8.4        | 15.5            | 25          | 110      | 30         |
|       | M10    | 10.5       | 15.5            | 25          | 110      | 30         |
|       | M12    | 12.8       | 15.5            | 25          | 110      | 30         |
| 185   | M8     | 8.4        | 17              | 32          | 117      | 35         |
|       | M10    | 10.5       | 17              | 32          | 117      | 35         |
|       | M12    | 12.8       | 17              | 32          | 117      | 35         |
| 240   | M10    | 10.5       | 19.5            | 32          | 117      | 35         |
|       | M12    | 12.8       | 19.5            | 32          | 117      | 35         |
|       | M16    | 17         | 19.5            | 32          | 117      | 35         |
| 300   | M10    | 10.5       | 23.5            | 40          | 155.5    | 36         |
|       | M12    | 12.8       | 23.5            | 40          | 155.5    | 36         |
|       | M16    | 17         | 23.5            | 40          | 155.5    | 36         |
| 400   | M10    | 10.5       | 26              | 40          | 155.5    | 36         |
|       | M12    | 12.8       | 26              | 40          | 155.5    | 36         |
|       | M16    | 17         | 26              | 40          | 155.5    | 36         |

### **3.1. Kabul Deneyleri ve Kuralları**

1. Garantili özellikler listesi her bir kalemdeki malzeme için ayrı ayrı doldurulmalıdır. Bu listelerde verilen bilgiler bağlayıcıdır.
2. ADM her bir tipe ait numune ve/veya prototip üretim talep edebilir ve fabrika kontrollerini gerçekleştirebilir. İstenilmezse siparişe yönelik üretime devam edilir ve fabrika testlerine ADM davet edilir.
3. Fabrika kabul testleri ve/veya sevk onay süreci aşağıdaki gibi yapılacaktır.
  - a) Malzemelerin fabrika kabul daveti için [malzeme@admelektrik.com.tr](mailto:malzeme@admelektrik.com.tr) adresine mail ile davet programı ile malzeme ve kabul detaylarıyla ilgili bilgi paylaşımı yapılacaktır. Fabrika kabul daveti için paylaşılan malzeme içeriğinde yer alan kalemlerin tamamı, üretimi tamamlanmış ve teste hazır malzemelerden oluşmalıdır.
  - b) ADM fabrika kabul programı yapmadan test raporları vb. belge ve içerikler talep ederek sevk onayı verebilir. Belirtilen işlemler için FİRMA yine [malzeme@admelektrik.com.tr](mailto:malzeme@admelektrik.com.tr) adresi üzerinden onay talep edecektir.
  - c) FİRMA, fabrika kabul deneyleri tamamlanmayan ya da sevk onayı alınmayan hiçbir malzemenin sevkini gerçekleştirmeyecektir. ADM, onay alınmadan sevki gerçekleştirilen malzemeleri hiçbir gerekçe kabul etmeksizin teslim almama hakkına sahiptir.

### **3.2. Teklif İle Birlikte Verilecek Evraklar**

- a) 61238-1'e göre TSE (Türk Standartlarına Uygunluk) Belgesi
- b) İmalatçıya ait ISO 14001 Çevre Yönetim Sistemi Belgesi
- c) İmalatçı firmaya ait ISO 9001 Kalite Yönetim Sistemi Belgesi
- d) 61238-1'e göre yapılmış Tip Test Raporları

Yukarıda belirtilen belgelerin teklifle birlikte verilmesi esastır. Teklifle birlikte ya da tekrar istenmesine rağmen yine de verilmemesi veya verilen belgelerin uygun olmadığına anlaşılması halinde teklif red edilecektir.